

# JSCC<sup>®</sup> 精研集团

厦门精研自动化元件有限公司

JSCC Automation (Xiamen) LTD.



① 0592-570-2588

② 400-888-7288

传真: 0592-570-2688 邮编: 361006

官网: [www.jscchina.com](http://www.jscchina.com)



厦门市湖里区  
火炬高科技园创新二路50号



# 6-200W交流多功能（减速）电机 AC Control (With Gear Head) Motor

## JSCC·精研

- 标准电机 ● 调速电机 ● 力矩电机
- 电磁制动电机 ● 调速电磁制动电机
- 调速器 驱动器



## 精研电机 优异品质 值得信赖!

国际知名的自动化元件制造商



### 调速器、驱动器、配件

- 领先的驱动技术和电机闭环控制技术，实现电机的高性能调速和控制。
- 采用MCU驱动控制技术，功能强，可靠性高，可与PLC兼容。



# DF48、DF50数显面板

## 特点:

- 可输出0~10V 模拟量电压，用于驱动、控制带有0~10V模拟量输入控制端口的调速器、驱动器、变频器等产品。
- 模拟量输出可设定上升、下降时间，间接控制电机加速、减速时间。
- 可输入0~10V 模拟量电压，按用户显示直观性需要显示目标值。
- 迷你型设计，配线方便、简单。
- 采用DC10~30V 50mA 电源供电，取电方便。

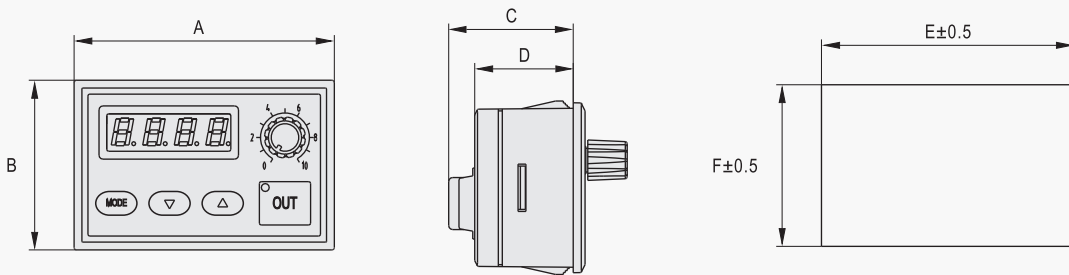
使用环境:

环境温度: -10℃ ~ +45℃ (无结冰),

环境湿度: 85%以下 (无结露)。



## 外形及安装图:



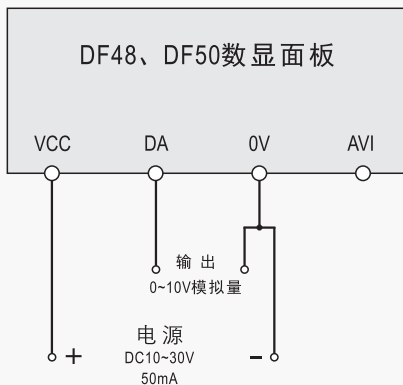
开孔图

● DF48、DF50尺寸表:

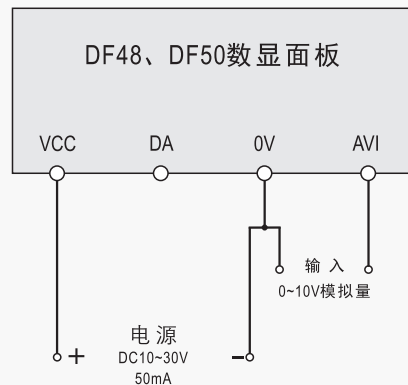
型号	A	B	C	D	E	F
DF48	66	43	31.6	23	64	41
DF50	83	53	31.6	23	81	51

## 接线图

输出0~10V模拟量，控制电机，F-01选择1。



输入0~10V模拟量，显示目标值，F-01选择2。





## DF48、DF50数显面板菜单

### ● 菜单修改:



### ● DF48、DF50数显面板菜单清单:

参数码	参数功能	设定范围	功能说明	出厂设定值	用户设定值
F-01	功能选择	1. 输出 0~10V 模拟量。 2. 输入 0~10V 模拟量。	F-01 选择 2 时, 菜单 F-04、F-05、F-06、F-07 无效。	1	
F-02	0V 模拟量显示对应值	0~3000	用户可根据显示直观性设定。	0	
F-03	10V 模拟量显示对应值	0~3000	用户可根据显示直观性设定。	100	
F-04	模拟量调整方式	1. 面板 ▲▼ 按钮 2. 面板旋钮	按 ▲▼ 按钮或面板旋钮调整模拟量输出值。	1	
F-05	OUT 记忆功能选择	1. 有记忆 2. 无记忆	1. 选择 "1", 关闭面板电源后再次打开电源, 面板记忆关电前的输出状态, 重新上电模拟量输出为上次关电前的状态和数值。 2. 选择 "2", 面板不记忆关电前的输出状态, 重新上电模拟量输出为关闭状态 (0V)。 按 OUT 键, 输出模拟量并亮灯, 再按一次 OUT 键, 则关闭输出。此功能可控制电机运转停止。	1	
F-06	模拟量上升至 10V 时间	0.1~10.0	改变该值, 可间接控制电机加速时间。	0.5	
F-07	模拟量下降至 0V 时间	0.1~10.0	改变该值, 可间接控制电机减速时间。	0.5	
F-29	恢复出厂设定	1. 不恢复 2. 恢复出厂设定		1	
F-30	程序版本	代码 + 版本		09.六六	